





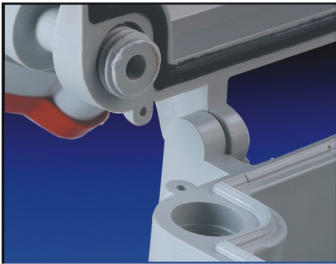
**Bals**  
ELEKTROTECHNIK

## 组合插座箱

有塑料箱体、橡胶箱体和不锈钢箱体



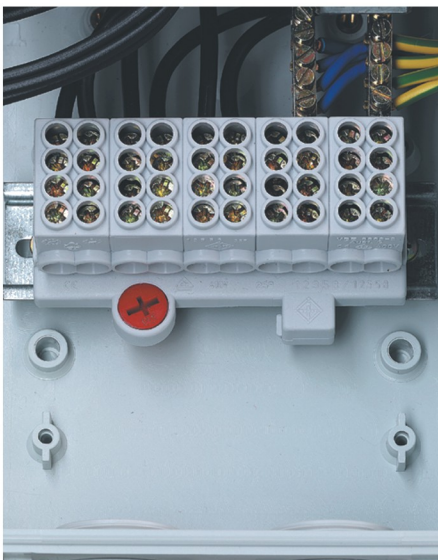
- 由塑料和橡胶材料制成的组合插座箱，可根据用户需要灵活配置，优化组合



- 端部的铰接式结构，便于操作



- 16A 和 32A 的 CEE 插座  
带 Quick - Connect (快<sub>2</sub>紧) 弹簧接线端子



- 充足的接线空间便于快速，安全地接线



- 所有模块化元件都装在透明操作窗内

**霸王组合插座箱**  
安全，防腐，操作简便

## 目录



箱体尺寸：170 x 90  
260 x 160  
170 x 118



箱体尺寸：264 x 163  
276 x 184  
276 x 276



箱体尺寸：322 x 193  
460 x 180



箱体尺寸：460 x 276



连体箱



箱体尺寸：234 x 127  
420 x 340



箱体尺寸：285 x 285  
355 x 285

塑料箱体

橡胶箱体

不锈钢箱体



## 组合插座箱

箱体材料: 工程塑料 防腐、防水

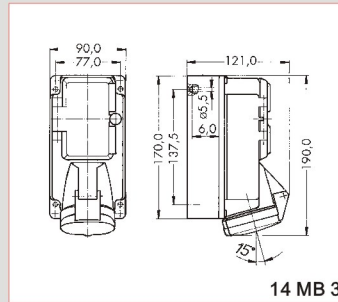
16A 230V~ 插座可选用 Schuko 型插座或中国标准的 10A / 16A 250V~ 2 极和 3 极插座



**箱体尺寸: 170 x 90 mm**  
 1 个插座 16A 400V 5p  
 1 个 Schuko 型插座 16A 230V~  
 1 个 C 特性断路器 16A 1p

电缆入口: 顶部 1 个 M20 螺孔  
 底部 1 个 M20 撬落孔  
 底部 1 个 M25 撬落孔

型号: **BS 51 233**



14 MB 3

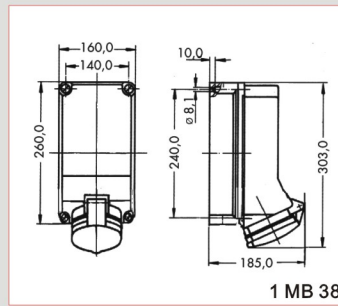
操作窗口有 3 位模数元件的安装空间



**箱体尺寸: 260 x 160 mm**  
 1 个插座 63A 400V 5p  
 2 个 Schuko 型插座 16A 230V~  
 1 个保险丝座 D 02 3p  
 2 个保险丝座 D 01 1p

电缆入口: 顶部 1 个 M40 螺孔  
 底部 1 个 M40 撬落孔

型号: **BS 51 727**



1 MB 38

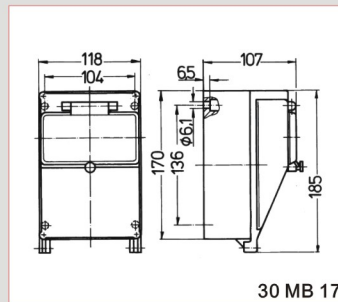
操作窗口有 7 位模数元件的安装空间



**箱体尺寸: 170 x 118 mm**  
 2 个 Schuko 型插座 16A 230V~  
 1 个漏电保护断路器 25/0.03A 2p  
 2 个 C 特性断路器 16A 1p

电缆入口: 顶部 1 个 M25 螺孔  
 底部 1 个 M25 撬落孔

型号: **BS 51 447**



30 MB 17

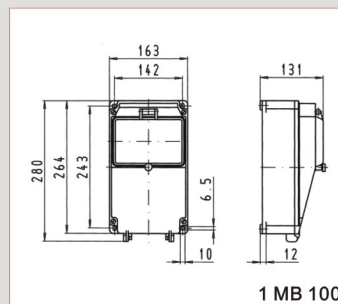
操作窗口有 5 位模数元件的安装空间



**箱体尺寸: 264 x 163 mm**  
 1 个插座 32A 400V 5p  
 1 个插座 16A 400V 5p  
 2 个保险丝座 D 02 3p

电缆入口: 顶部 1 个 M32 螺孔  
 底部 1 个 M32 撬落孔

型号: **BS 51 055**



1 MB 100

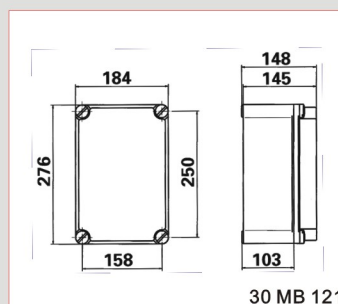
操作窗口有 8 位模数元件的安装空间



1 个插座 16A 400V 5p  
 1 个 Schuko 型插座 16A 230V~  
 1 个保险丝座 D 01 3p  
 1 个保险丝座 D 01 1p  
 1 个 5 x 25mm<sup>2</sup> 电缆端子排

电缆入口: 顶部 1 个 M32 螺孔  
 顶部 1 个 M32 撬落孔  
 底部 2 个 M32 撬落孔

型号: **BS 516 876**




30 MB 121

操作窗口有 8 位模数元件的安装空间

## 组合插座箱

箱体材料: 工程塑料 防腐、防水

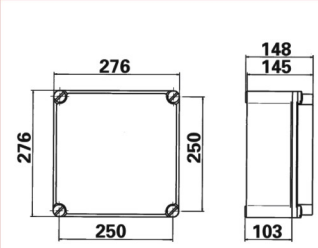
16A 230V~ 插座可选用 Schuko 型插座或中国标准的 10A / 16A 250V~ 2 极和 3 极插座



**箱体尺寸: 276 x 276 mm**  
 2 个插座 16A 400V 5p  
 1 个 Schuko 型插座 16A 230V ~  
 2 个保险丝座 D 01 3p  
 1 个保险丝座 D 01 1p  
 1 个 5 x 25mm<sup>2</sup> 电缆端子排


电缆入口: 顶部 1 个 M40 螺孔  
 顶部 1 个 M40 撬落孔  
 底部 2 个 M40 撬落孔

型号: **BS 516 880**



操作窗口有 13 位模数元件的安装空间

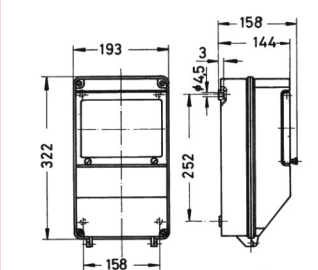
30 MB 122



**箱体尺寸: 322 x 193 mm**  
 1 个插座 32A 400V 5p  
 1 个插座 16A 400V 5p  
 2 个 Schuko 型插座 16A 230V~  
 1 个 D 特性断路器 32A 3p  
 1 个 D 特性断路器 16A 3p  
 2 个 C 特性断路器 16A 1p  
 1 个 5 x 25mm<sup>2</sup> 电缆端子排


电缆入口: 顶部 1 个 M40 螺孔  
 顶部 1 个 M40 撬落孔  
 底部 2 个 M40 撬落孔

型号: **BS 511 548**



操作窗口有 9 位模数元件的安装空间

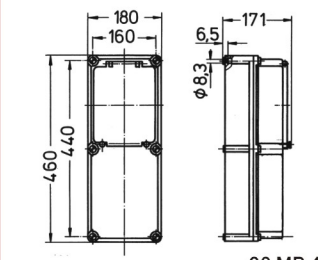
30 MB 74



**箱体尺寸: 460 x 180 mm**  
 1 个插座 32A 400V 5p  
 1 个插座 16A 400V 5p  
 3 个 Schuko 型插座 16A 230V ~  
 1 个漏电保护断路器 63 / 0.03A 4p  
 1 个 D 特性断路器 32A 3p  
 1 个 D 特性断路器 16A 3p  
 3 个 C 特性断路器 16A 1p  
 1 个 5 x 25mm<sup>2</sup> 电缆端子排


电缆入口: 顶部 1 个 M40 螺孔  
 顶部 1 个 M40 撬落孔  
 底部 2 个 M40 撬落孔

型号: **BS 510 245**



操作窗口有 2 个 8 位模数元件的安装空间

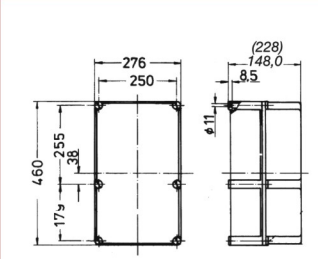
30 MB 44



**箱体尺寸: 460 x 276 mm**  
 1 个插座 63A 400V 5p  
 1 个插座 32A 400V 5p  
 1 个插座 16A 400V 5p  
 3 个 Schuko 型插座 16A 230V ~  
 1 个保险丝座 D 02 3p  
 1 个 D 特性断路器 32A 3p  
 1 个 D 特性断路器 16A 3p  
 3 个 C 特性断路器 16A 1p  
 1 个 5 x 25mm<sup>2</sup> 电缆端子排


电缆入口: 顶部 1 个 M40 螺孔  
 顶部 1 个 M40 撬落孔  
 底部 2 个 M40 撬落孔

型号: **BS 512 968**



操作窗口有 3 个 13 位模数元件的安装空间

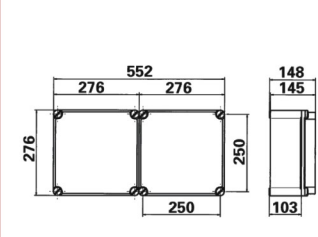
30 MB 101



**2 个箱体: 276 x 276 mm**  
 3 个插座 32A 400V 5p  
 3 个插座 16A 400V 5p  
 3 个保险丝座 D 02 3p  
 3 个保险丝座 D 01 3p  
 1 个 5 x 25mm<sup>2</sup> 电缆端子排

电缆入口: 顶部 1 个 M40 螺孔  
 顶部 1 个 M40 撬落孔  
 底部 2 个 M40 撬落孔

型号: **BS 516 824**



操作窗口有 2 个 13 位模数元件的安装空间

30 MB 133

## 组合插座箱

箱体材料: 工程塑料/橡胶 防腐、防水

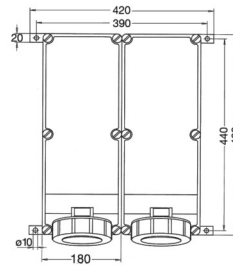
16A 230V~ 插座可选用 Schuko 型插座或中国标准的 10A / 16A 250V~ 2 极和 3 极插座



### 2 个箱体: 460 x 180 mm

- 1: 1 个插座 63A 400V 5p
- 3 个 Schuko 型插座 16A 230V~
- 1 个漏电保护断路器 63 / 0.03A 4p
- 3 个 C 特性断路器 16A 1p
- 1 个保险丝座 D 02 3p
- 2: 1 个插座 32A 400V 5p
- 2 个插座 16A 400V 5p
- 1 个 D 特性断路器 32A 3p
- 2 个 D 特性断路器 16A 3p
- 1 个 5 x 25mm<sup>2</sup> 电缆端子排
- 电缆入口: 顶部 1 个 M40 螺孔
- 顶部 1 个 M40 撬落孔
- 底部 2 个 M40 撬落孔

型号: **BS 51 4**

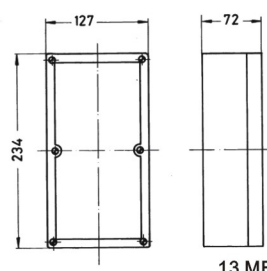


### 箱体尺寸: 234 x 127 mm

- 1 个插座 32A 400V 5p
- 1 个 Schuko 型插座 16A 230V~
- 1 个 C 特性断路器 16A 1p

电缆入口: 顶部 1 个 M32 螺孔  
底部 1 个 M32 撬落孔

型号: **BS 54 806**



操作窗口有 1 个 2 或 4 位模数元件的安装空间

13 MB 30

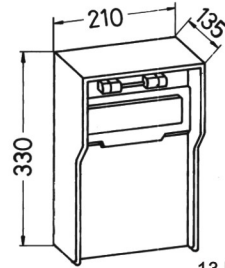


### 箱体尺寸: 330 x 210 mm

- 2 个插座 32A 400V 5p
- 3 个 Schuko 型插座 16A 230V~
- 2 个 D 特性断路器 32A 3p
- 3 个 C 特性断路器 16A 1p

电缆入口: 顶部 1 个 M32 螺孔  
底部 1 个 M32 撬落孔

型号: **BS 54 035**



操作窗口有 10 位模数元件的安装空间

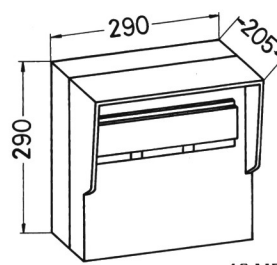
13 MB 15



### 箱体尺寸: 290 x 290 mm

- 1 个插座 32A 400V 5p
- 1 个插座 16A 400V 5p
- 2 个 Schuko 型插座 16A 230V~
- 1 个漏电保护断路器 40 / 0.03A 4p
- 1 个 D 特性断路器 32A 3p
- 1 个 D 特性断路器 16A 3p
- 2 个 C 特性断路器 16A 1p
- 1 个 5 x 25mm<sup>2</sup> 电缆端子排
- 电缆入口: 顶部 1 个 M40 螺孔
- 底部 1 个 M40 撬落孔

型号: **BS 54 040**



操作窗口有 12 位模数元件的安装空间

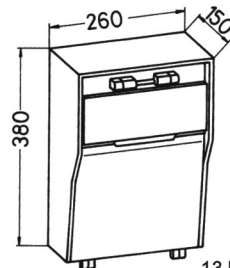
13 MB 19



### 箱体尺寸: 380 x 260 mm

- 1 个插座 32A 400V 5p
- 1 个插座 16A 400V 5p
- 3 个 Schuko 型插座 16A 230V~
- 1 个漏电保护断路器 63 / 0.3A 4p
- 1 个 D 特性断路器 32A 3p
- 1 个 D 特性断路器 16A 3p
- 2 个 C 特性断路器 16A 1p
- 1 个 5 x 35mm<sup>2</sup> 电缆端子排
- 电缆入口: 顶部 1 个 M40 螺孔
- 底部 1 个 M40 撬落孔

型号: **BS 54 303**



操作窗口有 12 位模数元件的安装空间

13 MB 17



## 组合插座箱

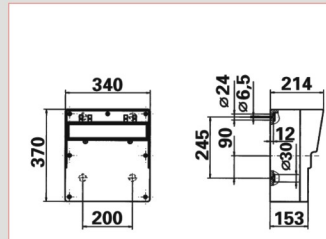
箱体材料：橡胶/不锈钢 防腐、防水

16A 230V~ 插座可选用 Schuko 型插座或中国标准的 10A / 16A 250V~ 2 极和 3 极插座



箱体尺寸: **370 x 340 mm**  
 1 个插座 32A 400V 5p  
 2 个插座 16A 400V 5p  
 4 个 Schuko 型插座 16A 230V~  
 1 个 D 特性断路器 32A 3p  
 2 个 D 特性断路器 16A 3p  
 4 个 C 特性断路器 16A 1p  
 1 个 5 x 25mm<sup>2</sup> 电缆端子排  
 电缆入口: 顶部 1 个 M40 螺孔  
 顶部 1 个 M40 撬落孔  
 底部 2 个 M40 撬落孔

型号: **BS 540 371**



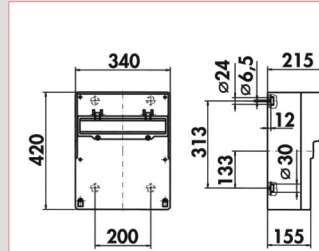
13 MB 55

操作窗口有 17 位模数元件的安装空间



箱体尺寸: **420 x 340 mm**  
 1 个插座 32A 400V 5p  
 1 个插座 16A 400V 5p  
 3 个 Schuko 型插座 16A 230V~  
 1 个漏电保护断路器 63/0.03A 4p  
 1 个 D 特性断路器 32A 3p  
 1 个 D 特性断路器 16A 3p  
 3 个 C 特性断路器 16A 1p  
 1 个 5 x 25mm<sup>2</sup> 电缆端子排  
 电缆入口: 顶部 1 个 M40 螺孔  
 顶部 1 个 M40 撬落孔  
 底部 2 个 M40 撬落孔

型号: **BS 540 884**



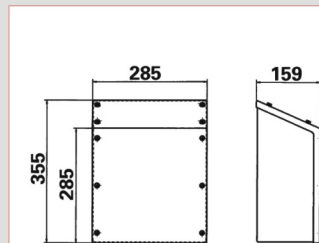
13 MB 59

操作窗口有 17 位模数元件的安装空间



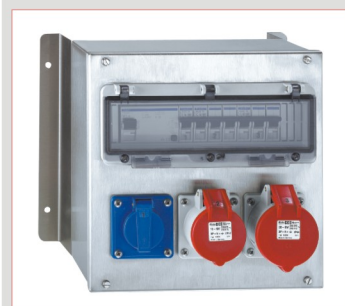
箱体尺寸: **355 x 285 mm**  
 1 个插座 32A 400V 5p  
 1 个插座 16A 400V 5p  
 1 个漏电保护断路器 40/0.03A 4p  
 1 个 D 特性断路器 32A 3p  
 1 个 D 特性断路器 16A 3p  
 1 个 5 x 25mm<sup>2</sup> 电缆端子排

型号: **BS 560 003**



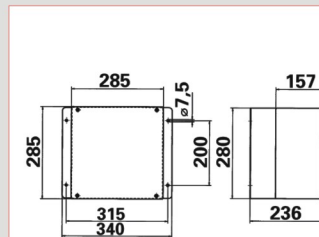
45 MB 12

操作窗口有 13 位模数元件的安装空间



箱体尺寸: **285 x 285 mm**  
 1 个插座 32A 400V 5p  
 1 个插座 16A 400V 5p  
 1 个 Schuko 型插座 16A 230V~  
 1 个漏电保护断路器 40/0.03A 4p  
 1 个 D 特性断路器 32A 3p  
 1 个 D 特性断路器 16A 3p  
 1 个 C 特性断路器 16A 1p  
 1 个 5 x 25mm<sup>2</sup> 电缆端子排

型号: **BS 560 006**



45 MB 11

操作窗口有 13 位模数元件的安装空间